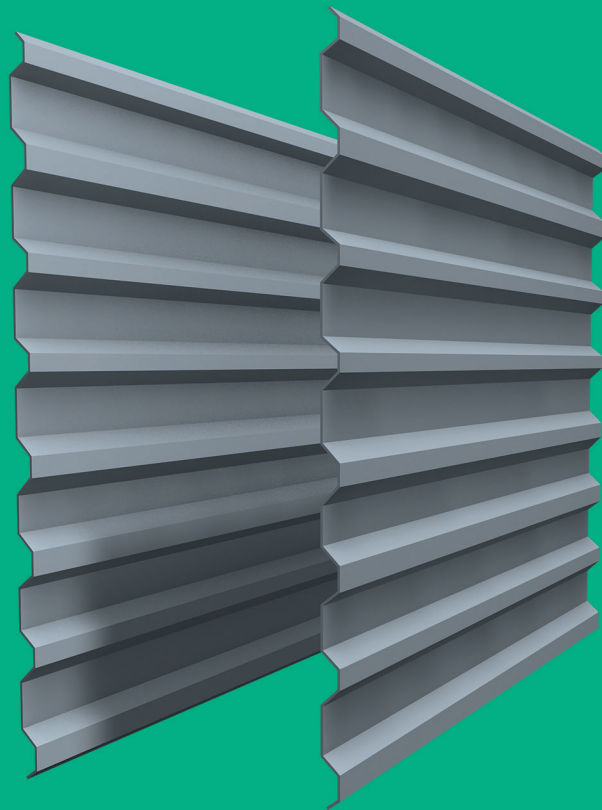




PROLET[®]

UN PRODUCTO DE 
LETSA

LAS MEJORES LÁMINAS OPACAS



Protección UV



Durabilidad



Resistencia



Tiempos
de entrega



Precio



Ahorra Energía

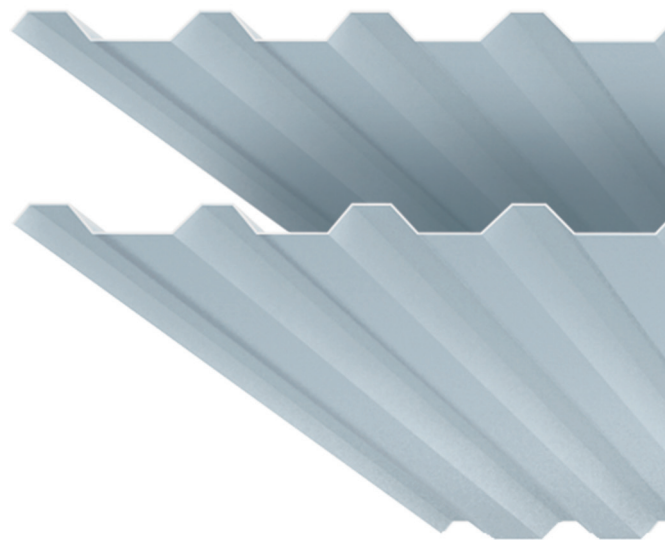


INFORMACION TÉCNICA

Es un laminado plástico de acrílico -poliéster reforzado con fibra de vidrio ideal para el uso en naves industriales y construcciones en las que se requiere amplia permanencia.

DISEÑADA CON TECNOLOGÍA

Polímero Opaco de larga duración que no deja pasar la luz y su resistencia a la intemperie sobretodo en climas extremos es excelente, ya que por su composición tiene 0% absorción de agua y es perdurable a bajas temperaturas hasta -100°C o altas temperaturas hasta más de 200°C sin deformarse.



FORTALEZA DEL PRODUCTO

Práctica, ligera, fácil de instalar, resistente a los cambios del medio ambiente, resistente a altas temperaturas, Excelente durabilidad.

APLICACIONES Y USOS

Prolet: Es un producto sumamente versátil, se puede utilizar en cualquier construcción, tanto para naves industriales, almacenes, granjas avícolas, porcícolas y torres de enfriamiento entre otras.





PROLET[®]
UN PRODUCTO DE **LETSA**

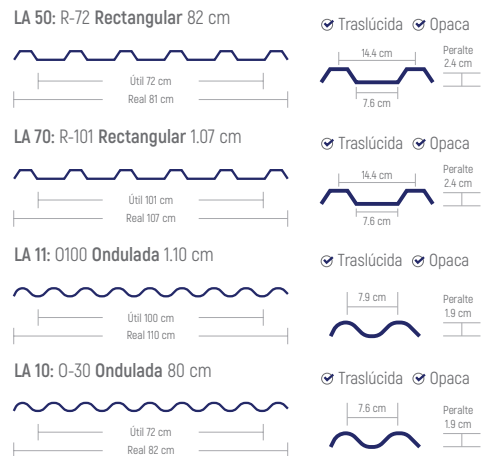
COLORES DISPONIBLES



Gris Claro

Gris Oscuro

PERFIL



Por su excelente funcionalidad en cualquier clima, Prolet, ha sido bien aceptada en países que son muy húmedos y cálidos, ya que tiene inhibidores de rayos UV, por lo que no permite que los rayos del sol irradien calor por medio de lámina.

Prolet es una lámina que al ser instalada es muy buen aislante térmico y acústico a la vez.

	NORMAS ASTM	U. DE M.	VALOR
PROPIEDADES FÍSICAS			
Amarillento	D-195	PSI	N/A
PROPIEDADES MECÁNICAS			
Resistencia a la flexión	D-790	PSI	21,439.5
Resistencia a la tensión	D-638	PSI	9,437.2
Resistencia a la tensión	D-256	PSI	10.01
Resistencia al impacto	N/A	AEab	Sin cambio
PROPIEDADES QUÍMICAS			
Ácidos concentrados 15%	Sulfúrico		Sin Cambio
	Acético		Sin Cambio
	Clorhídrico		Sin Cambio
	Nítrico		Sin Cambio
Bases	Amoniaco		Sin Cambio
	Sodio		Sin Cambio
Solventes	Tiner		Sin Cambio
	Gasolina		Sin Cambio
	Alcohol		Sin Cambio
OTRAS PROPIEDADES			
Durezas barcol	D-5261		50 - 53
Durezas shot D		°D	90

MANEJO Y ALMACENAJE:

Debe tomarse en cuenta las siguientes indicaciones de almacenamiento de la lamina **Prolet**, cuando se entregue el material de parte de la fletera de LETSA o de cualquier otra. Revise por favor el embarque con su lista de empaque para detectar cualquier anomalía o daños que se puedan presentar.

Cuando se levanten los paquetes con un montacargas, las horquillas deben estar separadas a una distancia de 1.60m. Nunca maneje los paquetes si están abiertos, esto podría ocasionar grandes daños sobre la lámina. Transporte de forma lenta en terrenos accidentados para evitar que se doblen o enmarquen las láminas.

Si la lamina supera los 3 m, es recomendable levantarla con 2 o mas personas de un solo costado para evitar que se doble, jamás levante las laminas por los extremos y de forma horizontal dificulta su transporte y la puede dañar.

Los paquetes deberán almacenarse sobre el piso a suficiente altura para permitir la circulación del aire por debajo y evitar que le entre agua.

Si la instalación no es inmediata procure ponerlas en un lugar cerca a donde se van a instalar y en una superficie firme para cuidar de que no se maltraten o rayen.

Se recomienda que siempre consulte o realice el trabajo un instalador capacitado para evitar accidentes por una mala instalación.

Si durante el almacenamiento esta llegara a tener contacto con polvo, agua o cualquier otro tipo de contaminante, no se preocupe debido a su composición su mantenimiento es muy práctico y sencillo basta con pasarle un trapo húmedo para que esta quede totalmente limpia.



FIJACIÓN Y TRASLAPES

Letsa recomienda que toda instalación siempre la realice o supervise una persona capacitada para obtener mejores resultados. Porque a pesar de su fácil uso y sencillez de instalación si no se hace de la manera correcta, puede tornarse en accidentes o daño potencial sobre la lámina. Ejemplo de traslape y material de fijación.

Posición simple



Posición doble (mejor impermeabilización)



MATERIAL DE FIJACIÓN QUE RECOMIENDA LETSA UTILIZAR (OPCIONAL)

TORNILLO DE PUNTA DE BROCA CON ARANDELA:

Permite una instalación limpia y segura con el menor esfuerzo y de forma rápida, disponible con y sin arandela EPDM y galvanizada, que ayuda a prevenir goteras y filtraciones, únicos con galvanizado 5 micras.

La punta #3 esta diseñada para perforar fácilmente espesores de lámina desde 0.36" hasta 210"



GANCHO PARA LAMINA:

Debido a su forma le permite doblarse y tener una amplia resistencia al viento. Se puede encontrar de forma recta o en forma de "C" en forma de "J" por lo regular cuentan con un capuchón de pvc que se adapta perfectamente a la perforación que se efectúa en su colocación evitando el paso del agua por su sello perfecto.



RECOMENDACIONES SOBRE LA INSTALACIÓN

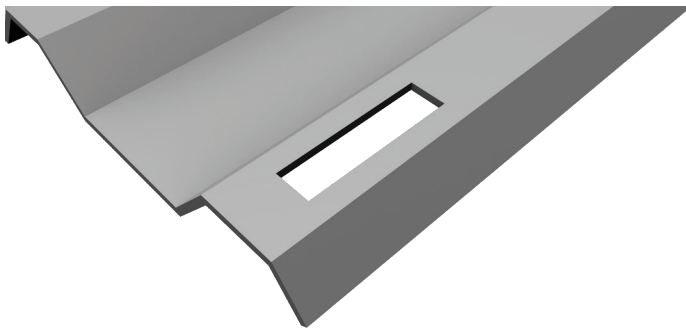
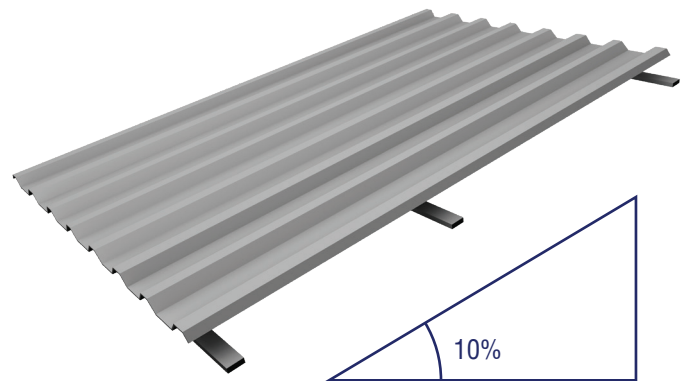
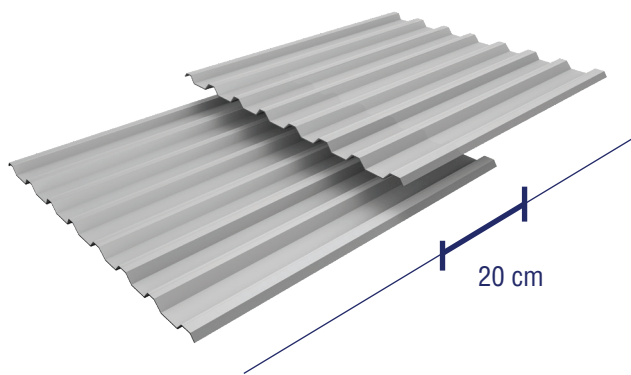
100% MEXICANOS



En el caso de la posición de varias hojas longitudinalmente, es necesario que dicha operación sea realizada transversalmente y por lo menos tener 20 centímetros en el traslape.

La distancia entre apoyos recomendada es de 1.20m como máximo 1.50 m.

Con el fin de facilitar el flujo del agua de lluvia, se recomienda instalar las hojas con una pendiente mínima del 10% de inclinación.



Tonillos de 6 mm de diametro	
Longitud de hoja	Ranurado
Hasta 2 m.	10 mm
Hasta 4 m.	12 mm
Hasta 6 m.	15 mm
Hasta 8 m.	20 mm
Hasta 10 m.	25 mm

IMPORTANTE:

Es indispensable el uso del tablón o pasillo para poder pisar sobre la lámina.

En ninguna circunstancia se debe permitir que las laminas soporten cargas exageradas, como el peso del cuerpo humano. Utilice escaleras de techo para la instalación. Limpie todo el material de desecho en las laminas una vez completada la instalación.



letsa .mx

 **Km 1.5 Carretera Antigua San Isidro Mazatepec,**
San Agustin, Mpio Tlajomulco de Zuñiga, Jalisco, C.P. 45640

 **33 1011 3622**

01 (33) 3686 0765, 01 (33) 3686 0674
01 (33) 3686 2028, 01 (33) 3686 1065